

OPTIONEN

FINGERSCAN-SET

Schlüssel, Karten, Codes, etc. können verloren, vergessen oder gestohlen werden. Ihr Finger ist immer dabei! Zusätzlich entfällt die lästige Schlüsselsuche. Mit den Zugangslösungen der Zukunft entscheiden Sie, wer wann berechtigt ist, bei Ihnen einzutreten.



Fingerscanner ekey ARTE + Motorschloß (halbautomatisch)

Dank seiner eleganten Fingerführung in Edelstahl und der geringen Abmessungen lässt sich der ekey ARTE flächenbündig in die Türfüllung integrieren. In Kombination mit der halbautomatischen 5-fach-Verriegelung gehört ein Schlüssel der Vergangenheit an. Durch das Schließen des Türflügels werden die oberen und die unteren Schließbolzen (4 Stück) durch eine mechanische Auslösung automatisch ausgefahren. In diesem Zustand kann die Verriegelung über den Fingerscanner jederzeit entriegelt werden. Soll der Riegel zusätzlich verriegelt werden, so ist eine Betätigung des Zylinders mit dem Schlüssel notwendig. In diesem Fall ist keine Öffnung über den Fingerscanner möglich.

1.190,-

EDELSTAHLGRIFFE

Sie haben freie Wahl bei der Griffform und der Grifflänge.

<p>DPS Edelstahl poliert Breite: 50mm Stärke: 5mm Längen: 550mm € 89,- 750mm € 109,- 950mm € 119,- 1150mm..... € 139,-</p>	<p>KPR / KCR Edelstahl poliert (KPR) oder Edelstahl gebürstet (KCR) Breite / Stärke: 30mm Längen: 550mm € 169,- 750mm € 179,- 950mm € 199,- 1150mm..... € 209,- 1600mm..... € 289,- 1900mm..... € 299,-</p>	<p>OPR / OCR Edelstahl poliert (OPR) oder Edelstahl gebürstet (OCR) Breite / Stärke: 30mm Längen: 550mm € 139,- 750mm € 149,- 950mm € 169,- 1150mm..... € 179,- 1600mm..... € 239,-</p>	<p>KPK / KCK Edelstahl poliert (KPK) oder Edelstahl gebürstet (KCK) Breite / Stärke: 35mm Längen: 750mm € 259,- 1600mm..... € 379,- 1900mm..... € 389,-</p>
---	--	--	--

AB 89,-

DESIGNSOCKEL

Werten Sie Ihre Türe zusätzlich noch mit einem Designsockel auf - und das **OHNE AUFPREIS!**

<p>PZP 10 - Edelstahl poliert, Höhe: 100mm PZC 11 - Edelstahl gebürstet, Höhe: 100mm</p>	<p>JZP 100 - Edelstahl poliert, Höhe: 100mm JZC 101 - Edelstahl gebürstet, Höhe: 100mm</p>
<p>KZP 10 - Edelstahl poliert, Höhe: 100mm KZC 11 - Edelstahl gebürstet, Höhe: 100mm</p>	<p>JZP 50 - Edelstahl poliert, Höhe: 100mm JZC 51 - Edelstahl gebürstet, Höhe: 100mm</p>

OHNE AUFPREIS

Aus drucktechnischen Gründen können die Farben geringfügig vom Original abweichen. Änderungen von Konstruktionen und Ausstattungen vorbehalten. Die Abbildungen können Sonderausstattungen enthalten, welche nicht in der Standardausführung enthalten sind.

© **rekatherm** Fenster GmbH, 4901 Otttnang, Österreich

rekatherm Fenster GmbH
Grub 8 | 4901 Otttnang | Österreich
Tel: +43 7676 20800 - 0
Mail: office@rekatherm.at
Web: www.rekatherm.at
Social: [f](#) [t](#) [y](#) [u](#) [t](#) [y](#) [t](#) [u](#) [b](#) [e](#)

BITTE BEACHTEN SIE AUCH UNSERE WEITEREN PRODUKTE

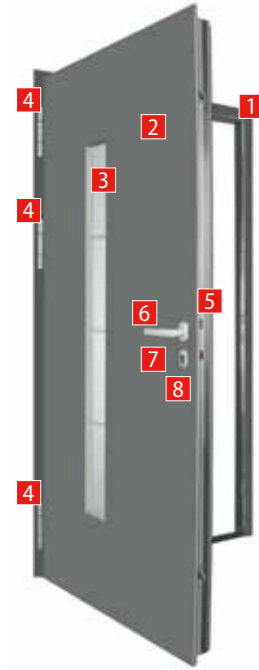
KUNSTSTOFFFENSTER SONNENSCHUTZ HAUSTÜREN

4 EXCLUSIVMODELLE
1 SENSATIONSPREIS

IHR FACHHÄNDLER

STANDARD AUSSTATTUNG

HIGHLIGHTS



- 1 Systemprofile in 3 verschiedenen Rahmendesigns, zusätzliche Thermoeinschübe, Antiverzugsflügel, 3 umlaufende Dichtungen.
- 2 Flügel innen und außen flügelüberdeckend. Füllungsstärke: 91mm
- 3 Standardverglasung: 4-fach Verglasung U_g 0,3W/m²K mit warmer Kante und VSG-Sicherheitsverglasung innen und außen. (Seitenteile mit 3-fach Verglasung, VSG-Sicherheitsglas innen und außen). Alle Motive sind sandgestrahlt (keine Folie!)
- 4 3 Stück Rollenbänder in weiß, silber oder schwarz.
- 5 3-fach Sicherheitsverriegelung mit durchgehender Schließleiste aus Edelstahl. Wahlweise 3-fach Automatikverriegelung OHNE AUFPREIS.
- 6 Innen Drücker aus Aluminium silber
- 7 Sicherheits-Einlassrosette außen aus Edelstahl
- 8 Profizylinder mit NG-Funktion inkl. 3 Schlüssel

ALLE MODELLE
WIDERSTANDSKLASSE
RC2 (WK2)
IFT ROSENHEIM

U_g - WERT
0,75 W/m²K
BEI MODELL EA 03 UND EA 04

MODELLE

4 EXCLUSIV MODELLE 1 SENSATIONSPREIS

- + SICHERHEITSGLAS GRATIS
- + DESIGNSOCKEL GRATIS
- + HAUSNUMMER GRATIS

2.990,-*
OHNE SEITENTEILE



890,-*
FÜR 1 SEITENTEIL

1.690,-*
FÜR 2 SEITENTEILE

PREISE:
Alle Preise inkl. 20% MwSt.
Preise gemäß Abbildung in Standardausführung ohne Griff außen (Griffe siehe Optionen)
Angegebene Preise bis zu einer Türgröße (ohne Seitenteil) von 1.140 x 2.200mm.
Übergröße 1 bis 1.250 x 2.300mm: + € 149,- | Übergröße 2 bis 1.250 x 2.500mm: + € 249,-

VERGLASUNG

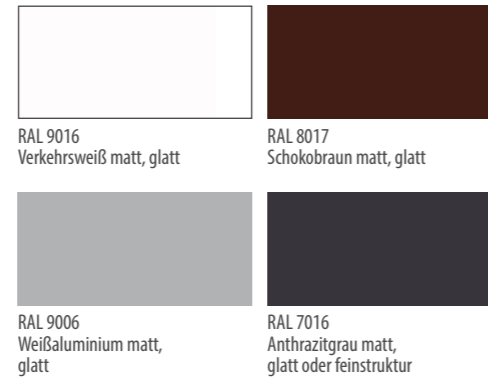
Türflügel mit 4-fach Verglasung, warmer Kante und VSG-Sicherheitsverglasung innen und außen.



- 1 Glas durchsichtig, VSG - Sicherheitsglas
- 2 Glas mit Motiv
- 3 Glas durchsichtig
- 4 Glas durchsichtig, VSG - Sicherheitsglas

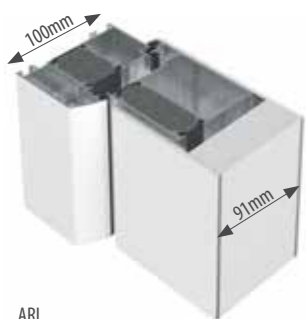
STANDARDFARBEN

4 verschiedene RAL-Farbtöne OHNE AUFPREIS
2-farbige Ausführung (z. B.: innen weiß/ außen anthrazitgrau) OHNE AUFPREIS



RAHMENDESIGNS

3 verschiedene Rahmendesigns frei wählbar OHNE AUFPREIS



ARL kantig und flächenversetzt



ASL rund und flächenversetzt



AFL kantig und flächenbündig



Modell: EA 01 | Farbe: RAL 8017 matt |
Verglasung: Klarglas mit Motiv | Griff: KPR, 1.150mm |
Seitenteil links und rechts | Designsockel: JZC 51



Modell: EA 02 | Farbe: RAL 9016 matt |
Verglasung: satinato | Griff: DPS, 950mm |
Seitenteil links und rechts | Hausnummer im Glas



Modell: EA 03 | Farbe: RAL 9016 matt |
Verglasung: satinato | Griff: KCK, 1.900mm |
Seitenteil links und rechts | Hausnummer im Glas



Modell: EA 04 | Farbe: RAL 9006 matt |
Verglasung: Klarglas mit Motiv | Griff: OCR, 1.150mm |
Seitenteil links und rechts | Hausnummer auf Füllung